

ICS 91.080.01

P26

中国钢结构协会标准

CSCS

T/CSCS 032-2022

# 货架钢结构检测与评定标准

Standard for the inspection and assessment of  
steel storage rack structures

2022-08-22 发布

2022-11-01 实施



1 5 1 1 2 3 9 3 9 9

统一书号：15112·39399  
定 价： 38.00 元

中国钢结构协会 发布

中国钢结构协会标准

## 货架钢结构检测与评定标准

Standard for the inspection and assessment of  
steel storage rack structures

**T/CSCS 032 - 2022**

主编单位：上海稳图货架安全检测技术有限公司

南 京 工 业 大 学

批准部门：中 国 钢 结 构 协 会

施行日期：2 0 2 2 年 1 1 月 1 日

中国建筑工业出版社

2022 北 京

中国钢结构协会标准  
**货架钢结构检测与评定标准**

Standard for the inspection and assessment of  
steel storage rack structures

**T/CSCS 032 - 2022**

\*

中国建筑工业出版社出版、发行（北京海淀三里河路9号）

各地新华书店、建筑书店经销

北京红光制版公司制版

印刷厂印刷

\*

开本：850毫米×1168毫米 1/32 印张：2¼ 字数：57千字

2022年10月第一版 2022年10月第一次印刷

定价：**38.00**元

统一书号：15112·39399

**版权所有 翻印必究**

如有印装质量问题，可寄本社图书出版中心退换

（邮政编码 100037）

本社网址：<http://www.cabp.com.cn>

网上书店：<http://www.china-building.com.cn>

# 中国钢结构协会

中钢构协〔2022〕26号

---

## 中国钢结构协会关于发布团体标准 《货架钢结构检测与评定标准》的通知

现批准《货架钢结构检测与评定标准》为中国钢结构协会团体标准，编号为T/CSCS 032-2022，自2022年11月1日起实施。本团体标准由中国钢结构协会委托中国建筑出版传媒有限公司出版发行。

中国钢结构协会  
2022年8月22日

# 前 言

根据中国钢结构协会《关于发布中国钢结构协会 2020 年第一批团体标准编制计划的通知》（中钢构协〔2020〕第 10 号）文件的要求，编制组经广泛调查研究，认真总结工程实践经验，参考国家、行业和地方相关标准，并在广泛征求意见的基础上，编制了本标准。

本标准共 7 章，主要内容包括：1. 总则；2. 术语和符号；3. 基本规定；4. 材料的检测与评定；5. 构件的检测与评定；6. 节点的检测与评定；7. 结构的检测与评定以及附录。

本标准由中国钢结构协会负责管理，由上海稳图货架安全检测技术有限公司负责具体技术内容的解释。执行过程中如有意见或建议，请反馈至上海稳图货架安全检测技术有限公司（地址：上海市奉贤区沪杭公路 1588 号 2 号楼 306 室，邮编：201400）。

**本标准主编单位：**上海稳图货架安全检测技术有限公司  
南京工业大学

**本标准参编单位：**浙江舜江建设集团有限公司  
上海精星仓储设备工程有限公司  
南京工大建设工程技术有限公司  
北京嘀嘀无限科技发展有限公司  
必维船级社（中国）有限公司  
莱茵技术（上海）有限公司  
江苏正贸仓储设备制造有限公司  
滁州赛迩斯数字技术有限公司  
中国计量科学研究院  
同济大学

上海大学  
东华大学  
沃尔玛（中国）投资有限公司  
河北澳润特物流装备有限公司

**本标准主要起草人员：**王 拓 彭 洋 顾洪潮 李宏亮  
赵明玉 李 宁 王建敏 宋长智  
肖 玲 李士春 李自鹏 武 彤  
贾良玖 任 重 戴惠良 陈 路  
熊 勇

**本标准主要审查人员：**罗永峰 耿树江 弓俊青 孟祥武  
方 海 刘正勇 闫 伸 戴柳丝

# 目 次

1	总则	1
2	术语和符号	2
2.1	术语	2
2.2	符号	3
3	基本规定	4
3.1	检测与评定要求	4
3.2	工作程序与内容	5
3.3	评定标准	6
4	材料的检测与评定	8
4.1	一般规定	8
4.2	材料性能	8
4.3	检测方法	9
4.4	性能评定	10
5	构件的检测与评定	11
5.1	一般规定	11
5.2	构件的检测	11
5.3	构件的评定	12
6	节点的检测与评定	14
6.1	一般规定	14
6.2	节点的检测	14
6.3	节点的评定	15
7	结构的检测与评定	16
7.1	一般规定	16
7.2	结构的检测与验算	16
7.3	结构的评定	17

附录 A 货架钢结构构件检测方法 .....	19
附录 B 货架钢结构连接和节点检测方法 .....	38
附录 C 货架钢结构性能的静力荷载试验 .....	41
本标准用词说明 .....	45
引用标准名录 .....	46
附：条文说明 .....	49



# Contents

1	General Provisions .....	1
2	Terms and Symbols .....	2
2.1	Terms .....	2
2.2	Symbols .....	3
3	Basic Regulations .....	4
3.1	Inspection and Assessment Requirement .....	4
3.2	Working Procedure and Content .....	5
3.3	Assessment Standard .....	6
4	Inspection and Assessment of Steel Materials .....	8
4.1	General Requirements .....	8
4.2	Performance of Steel Material .....	8
4.3	Inspection Method .....	9
4.4	Performance Assessment .....	10
5	Inspection and Assessment of Members .....	11
5.1	General Requirements .....	11
5.2	Inspection of Members .....	11
5.3	Assessment of Members .....	12
6	Inspection and Assessment of Joints .....	14
6.1	General Requirements .....	14
6.2	Inspection of Joints .....	14
6.3	Assessment of Joints .....	15
7	Inspection and Assessment of Structure .....	16
7.1	General Requirements .....	16
7.2	Inspection and Structural Calculation of Structure .....	16
7.3	Assessment of Structure .....	17

Apendix A	Inspection Method of Steel Storage	
	Rack Members .....	19
Apendix B	Inspection Method of Steel Storage	
	Rack Joints and Connections .....	38
Apendix C	Static Loading Test of Steel Storage	
	Rack Performance .....	41
	Explanation of Wording in This Standard .....	45
	List of Quoted Standards .....	46
	Addition; Explanation of Provisions .....	49



# 1 总 则

**1.0.1** 为规范货架钢结构检测与评定工作，保证结构安全，贯彻执行国家技术经济政策，做到安全高效、确保质量、技术先进、经济适用，制定本标准。

**1.0.2** 本标准适用于以冷弯型钢构件制作的货架钢结构的检测与评定。

**1.0.3** 货架钢结构的检测与评定，除应符合本标准的规定外，尚应符合国家现行有关标准的规定。

## 2 术语和符号

### 2.1 术语

#### 2.1.1 货架钢结构 steel storage rack structure

由立柱、横梁等钢构件组装成的货架储物设施。

#### 2.1.2 既有货架钢结构 existing steel storage rack structure

已经建成的各类货架钢结构，包括已完工或部分已完工但尚未验收的货架钢结构。

#### 2.1.3 检测 inspection

对结构的状况或性能所进行的现场量测和取样试验等工作。

#### 2.1.4 评定 assessment

根据检查、检测和分析验算结果，对钢结构的安全性和使用性按照规定的标准和方法所进行的评价。

#### 2.1.5 目标工作年限 target working life

评定钢结构所期望的使用年限。

#### 2.1.6 部件 component

钢结构的组成部分，可分为构件、连接等。

#### 2.1.7 构件 member

钢结构系统中进一步细分的基本评定单位，指承受各种作用的单个结构构件，或承重结构的一个组成部分。

#### 2.1.8 连接 connection

采用焊缝、螺栓、焊接、铆钉、射钉、咬合和锚固等方式把构件或配件结合在一起的系统。

#### 2.1.9 体系完整性 system integrity

包括结构形式和支撑布置是否合理，传力路线是否明确，结构构造和连接是否可靠，结构系统是否完备等。

## 2.2 符 号

- $a$ 、 $b$ 、 $c$ ——部件的评定等级；
- $A$ 、 $B$ 、 $C$ 、 $D$ ——结构的评定等级；
- $k_f$ ——几何尺寸不定性变异系数；
- $k_m$ ——材料强度不定性变异系数；
- $k_t$ ——考虑结构试件变异性的因子；
- $R_d$ ——结构构件抗力的设计值；
- $R_{dt}$ ——基于试验的承载力设计值；
- $R_{\min}$ ——承载力试验结果的最小值；
- $S_d$ ——荷载基本组合效应的设计值；
- $\gamma_0$ ——结构重要性系数；
- $\gamma_R^t$ ——基于试验的抗力分项系数。

## 3 基本规定

### 3.1 检测与评定要求

**3.1.1** 在建货架钢结构出现下列情况之一时，应进行检测与评定：

- 1 施工质量存在缺陷或争议，供验收的质量控制资料不足以证明工程质量符合要求；
- 2 结构遭受意外损伤或损坏；
- 3 改变设计使用条件；
- 4 建设过程中停工后恢复建设。

**3.1.2** 既有货架钢结构出现下列情况之一时，应进行检测与评定：

- 1 按规定或业主要求，进行日常维护；
- 2 拟改变使用功能、使用条件或使用环境；
- 3 拟进行结构改变、改造、异地重复使用；
- 4 因遭受灾害、事故作用而产生明显损伤或损坏；
- 5 出现明显的结构功能退化现象或有明显的变形，对结构抗力产生影响；
- 6 达到设计工作年限拟继续使用；
- 7 其他需要了解货架钢结构安全的情形。

**3.1.3** 检测与评定对象可以是构件与节点，也可以是整个货架钢结构，包括结构功能相对独立的部分。对于在建货架钢结构的质量验收与既有货架钢结构的性能日常维护，应进行构件与节点的检测与评定。对有特殊要求的货架钢结构还应进行整体专项检测与评定。

**3.1.4** 检测与评定应明确货架的后续目标工作年限。后续目标工作年限可由业主或委托方根据货架的使用要求提出，并由检测

人员按照货架已工作年限、历史、现状，结合未来使用要求综合分析后确定。

### 3.2 工作程序与内容

3.2.1 货架钢结构检测与评定应按下列流程（图 3.2.1）进行，检测与评定中，可根据实际情况进行补充和细化。

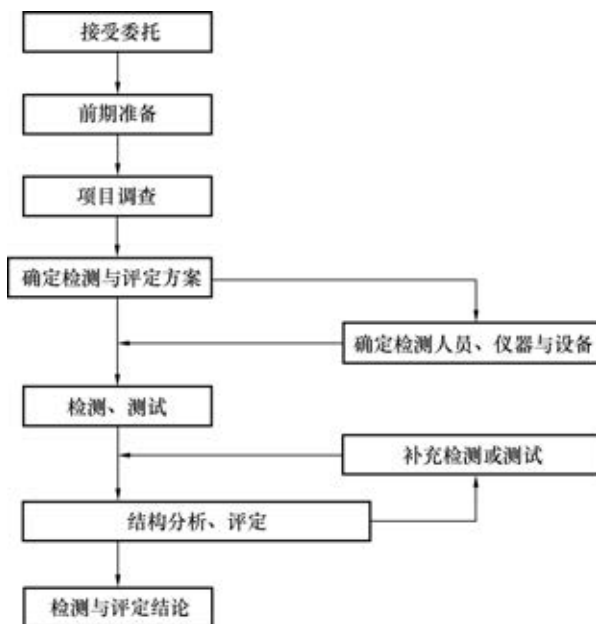


图 3.2.1 货架钢结构检测与评定工作程序

3.2.2 前期准备工作应包括确定检测对象、明确检测目的、编制检测方案。

3.2.3 项目调查至少应包括下列工作内容：

1 收集相关资料，包括工程地质勘察报告、设计图和计算书、设计变更、沉降观测记录、施工记录、材料质保书、材料检验文件、竣工图及竣工验收文件。



2 了解货架建造、使用、损坏、检测及维修历史，是否受过灾害。

3 当无原结构设计图纸，应测量绘制结构图。

3.2.4 检测与评定方案应包括检测范围、内容和方法。

3.2.5 检测应包括：结构布置、结构体系组成、荷载情况、结构状态（包括损伤、变形、缺陷、腐蚀）、材料力学性能、尺寸规格、涂层厚度及质量状况、连接部件、连接做法和连接状况。测试应包括：静力荷载、变形、材性试验。

3.2.6 对结构进行理论分析时的力学模型应能反映结构实际构造和实际受力情况。

3.2.7 检测与评定报告应包括检测结果与评定结论，并提出相应维护与处理意见。

### 3.3 评定标准

3.3.1 货架钢结构评定应划分为构件及节点、结构系统两个层次。在建货架钢结构应先评定单根构件与节点，再按照批量结果进行评定并给出结果。既有货架钢结构应按照单根构件与节点进行评定并给出结果。

3.3.2 在建货架钢结构构件及节点质量评定应分为 *a*、*b*、*c* 三个等级，且应符合下列规定：

*a* 级：构件或节点质量符合标准，可以验收；

*b* 级：构件或节点质量基本符合标准，在设计方认可的情况下可不采取措施或需对少数构件或节点采取适当措施，之后可以验收；

*c* 级：构件或节点质量不符合标准，不可验收。

3.3.3 既有货架钢结构构件及节点性能评定应分为 *a*、*b*、*c* 三个等级，且应符合下列规定：

*a* 级：构件或节点承载性能不受影响，不必采取措施；

*b* 级：构件或节点承载性能受到有限影响，应对受影响存储空间采取隔离措施并安排维护，在维护完成之前不应增加荷重；

*c*级：构件或节点承载性能受到严重影响，应对受影响存储空间立即卸载并安排维护，在维护完成之前不应放置任何荷重。

**3.3.4** 货架钢结构系统（包括结构功能相对独立的子结构）应按结构体系完整性、承载力与变形分别进行综合评定，评定结果分为 *A*、*B*、*C*、*D* 四个等级，且应符合下列规定：

*A*级：在目标工作年限内安全，可不采取措施；

*B*级：在目标工作年限内不显著影响结构系统安全，可不采取措施或有少数构件（节点）应采取适当措施；

*C*级：在目标工作年限内显著影响结构系统安全，应采取

措施；

*D*级：已严重影响结构系统安全，应立即采取措施。

## 4 材料的检测与评定

### 4.1 一般规定

**4.1.1** 在建货架钢结构钢材检测项目应按国家现行相关产品标准进行，碳素结构钢应满足现行国家标准《碳素结构钢》GB/T 700 的要求，低合金高强度结构钢应满足现行国家标准《低合金高强度结构钢》GB/T 1591 的要求；既有货架钢结构钢材性能检测项目应根据评定的需要确定。

**4.1.2** 既有货架钢结构钢材性能，应按下列要求进行检测：

1 当图纸资料有明确说明，且无怀疑时，可通过现场抽样或现场测试进行符合性验证；

2 当无图纸资料或存在问题有怀疑时，应通过现场取样或现场测试进行检测；

3 当发现存在因腐蚀、残余变形等引起的材料性能劣化现象时，应进行现场取样检测。

**4.1.3** 钢材性能检测现场取样，应根据检测内容和目的确定取样部位、取样数量、样品尺寸，并应保证样品具有代表性，取样方式应不影响试样的性能。

**4.1.4** 取样之前应记录取样的具体位置、样品尺寸和形状、构件表面原始状态等信息。

### 4.2 材料性能

**4.2.1** 钢材性能检测内容应包括：钢材材质、力学性能、物理性能、化学成分、内部质量。

**4.2.2** 钢材性能检测应包括下列参数：

1 钢材的力学性能参数应包括：屈服强度、抗拉强度、伸长率、冷弯、冲击韧性；

2 钢材的物理性能参数应包括：弹性模量、温度系数、密度、硬度；

3 钢材的主要化学成分应包括：C、Mn、Si、S、P，还可包括 V、Nb、Ti 等元素。

4.2.3 当钢结构材料发生烧损、变形、断裂、腐蚀或其他形式的损伤，需要确定微观组织是否发生变化时，可进行金相检测。

### 4.3 检测方法

4.3.1 钢材力学性能检测应符合下列规定：

1 屈服强度和抗拉强度的检测方法应符合现行国家标准《金属材料 拉伸试验 第 1 部分：室温试验方法》GB/T 228.1 的规定；

2 冷弯检测方法应符合现行国家标准《金属材料 弯曲试验方法》GB/T 232 和《焊接接头弯曲试验方法》GB/T 2653 的规定；

3 冲击韧性的检测方法应符合现行国家标准《金属材料 夏比摆锤冲击试验方法》GB/T 229 和《焊接接头弯曲试验方法》GB/T 2653 的规定。

4.3.2 测定钢材中 C、Mn、Si、S、P、V、Nb、Ti 等元素的含量时，检测方法应符合现行国家标准《钢铁 总碳硫含量的测定 高频感应炉燃烧后红外吸收法（常规方法）》GB/T 20123 和《钢铁及合金化学分析方法》GB/T 223 中相应元素化学分析方法的规定。

4.3.3 钢板内部裂纹、夹渣、分层等缺陷可采用超声波探伤法或射线法进行检测，应符合现行国家标准《钢结构现场检测技术标准》GB/T 50621 的规定。

4.3.4 钢板外部损伤可采用磁粉、渗透以及辅以放大镜肉眼观察的方法检测，应符合现行国家标准《钢结构现场检测技术标准》GB/T 50621 的规定。

4.3.5 钢板厚度宜采用超声波测厚仪进行检测，应符合现行国

家标准《钢结构现场检测技术标准》GB/T 50621 的规定。

**4.3.6** 既有构件取样难度较大时，钢材的强度等级和钢材的品种可采用直读光谱法或材料化学成分分析法进行辅助检测判定，应符合现行国家标准《建筑结构检测技术标准》GB/T 50344 和《钢结构现场检测技术标准》GB/T 50621 的规定。

**4.3.7** 型材取样应符合现行国家标准《钢及钢产品 力学性能试验取样位置及试样制备》GB/T 2975 的规定。

#### **4.4 性能评定**

**4.4.1** 钢材力学性能、化学成分应符合结构设计依据的国家相关标准的规定。当钢材力学性能检测结果不满足国家相关标准的规定时，该批钢材的强度设计值可按屈服强度试验结果最低值的 0.85 倍确定。

**4.4.2** 当构件和连接的使用条件发生变化时，应符合国家现行有关标准的规定。

## 5 构件的检测与评定

### 5.1 一般规定

**5.1.1** 钢构件宜划分为柱、梁、撑杆、板和拉杆。

**5.1.2** 货架钢结构构件的检测内容应包括几何尺寸与制作偏差、安装偏差、涂装质量；对于既有货架钢结构构件的检测内容尚应包括变形、缺陷与损伤、腐蚀检测。

**5.1.3** 在建货架钢结构构件的评定内容应包括设计符合性与施工质量；既有货架钢结构构件的评定内容应包括性能等级评定。

### 5.2 构件的检测

**5.2.1** 构件的几何尺寸与制作偏差、安装偏差检测可使用超声测厚仪、千分尺、游标卡尺、钢卷尺、钢直角尺、倾角仪、塞尺、激光测距仪、水准仪、经纬仪、全站仪、三维扫描仪等，按照合理方法步骤进行量测。

**5.2.2** 构件的损伤变形、缺陷与损伤检测可采用钢直角尺、水准仪、经纬仪、全站仪、三维扫描仪等，按照合理方法步骤进行量测。

**1** 水平构件的挠度检测宜选取构件支座及跨中的若干点作为测点，测量构件支座与跨中的相对高差，利用该相对高差计算构件的挠度；竖向构件的弯曲度、垂直度，宜测定构件顶部相对于底部的水平位移，计算倾斜度。

**2** 构件表面质量可采用目测法检测，构件损伤残余变形可用观察和尺量的方法检测，构件的腐蚀可按本标准第 A.6 节的规定进行检测。

**5.2.3** 构件的几何尺寸与制作偏差的检测，检测抽样数量应根据货架制作批量确定，每批次相同规格的每种构件检测不少于 5

件，不足 5 件时宜全数检测；垂直度检测抽样数量不应少于货架可检测位置立柱数量的 30%，挠度检测抽样数量为每批次相同规格承载梁不少于 3 件，不足 3 件时宜全数检测；缺陷与损伤、腐蚀宜全数检测。

### 5.3 构件的评定

**5.3.1** 在建货架钢结构单根构件应按照本标准附录 A 进行现场检测。在建货架钢构件根据设计图纸和现场检测结果评定为 *a*、*b*、*c* 三个等级，且应符合下列规定：

1 *a* 级：符合设计图纸，且检测项的偏差全部满足标准。

2 *b* 级：基本符合设计图纸，且最大偏差不超过现行规范要求；对于几何尺寸制作偏差或安装偏差，检测项的偏差至少有一项不满足标准，所有不满足项应有 90% 及以上的检测构件满足标准，且偏差最大值（或最小值）不应超过其极限偏差值的 1.2 倍。对于涂装，检测项至少有一项不满足标准，但不影响构件耐久性。

3 *c* 级：除 *a* 级与 *b* 级外的其他情况。

**5.3.2** 在建货架钢结构单批构件应按照本标准附录 A 进行现场检测。在建货架钢构件根据设计图纸和现场检测结果评定为 *a*、*b*、*c* 三个等级，且应符合下列规定：

1 *a* 级：符合设计图纸，且检测项的偏差全部满足标准。

2 *b* 级：基本符合设计图纸，且最大偏差不超过现行规范要求；对于几何尺寸制作偏差或安装偏差，检测项的偏差至少有一项不满足标准，所有不满足项应有 90% 及以上的检测构件满足标准，且偏差最大值（或最小值）不应超过其极限偏差值的 1.2 倍。对于涂装，检测项至少有一项不满足标准，但不影响构件耐久性。

3 *c* 级：除 *a* 级与 *b* 级外的其他情况。

**5.3.3** 既有货架钢结构单根钢构件按照变形、缺陷、腐蚀和损伤的检测结果，应评定为 *a*、*b*、*c* 三个等级，且应符合下列

规定：

- 1 *a* 级：检测结果不超过标准限值；
- 2 *b* 级：检测结果超过标准限值但不超过 2 倍标准限值；
- 3 *c* 级：检测结果超过 2 倍标准限值。



## 6 节点的检测与评定

### 6.1 一般规定

6.1.1 节点宜划分为梁柱节点和柱脚节点。

6.1.2 在建货架钢结构节点的检测与评定内容应包括：焊缝质量、焊缝构造及其尺寸、螺栓的构造及尺寸、螺栓等级、部件组装质量。如有工程施工图，应复核设计图纸和现场检测的一致性。

6.1.3 既有货架钢结构节点的检测与评定内容应包括：焊缝腐蚀及开裂状况、螺栓的变形及损伤、部件缺陷及损伤。

### 6.2 节点的检测

6.2.1 焊缝外观质量检测，宜采用辅以放大镜的目测，当目测不能满足检测要求时，可采用磁粉探伤或渗透探伤；对接焊缝内部质量检测，可采用超声波无损检测法。螺栓连接检测的方法宜为观察、尺量、锤击检查和扭矩检测。

6.2.2 节点部件组装质量和缺陷与损伤宜为观察检测，必要时可参照本标准附录 B 进行节点试验。

6.2.3 焊缝检测的抽样应符合下列规定：

- 1 结构关键部位焊缝的检测，应全数普查和目测外观质量；
- 2 对外观质量检查有疑问的焊缝，应进行无损探伤，抽样比例不应少于 2%，且不应少于 3 处；
- 3 焊缝长度每 300mm 应定义为 1 处，小于或等于 300mm 者，每条焊缝为 1 处；
- 4 抽样位置应覆盖结构的关键受力部位、大部分区域以及不同的焊缝形式。

6.2.4 螺栓连接检测的抽样应符合下列规定：

1 检测的抽样比例不应少于同类节点数的 2%，且不应少于 3 个节点，抽查位置应覆盖结构的大部分区域以及不同连接形式的区域；同类节点总数不足 10 个时，应全数检查；每个抽查节点检测的螺栓数不应少于 10%，且不应少于 1 个。

2 有损伤的节点和指定检测的节点，应全数检查。

### 6.3 节点的评定

6.3.1 在建货架钢结构单个节点应按照本标准附录 B 进行现场检测。在建货架钢节点根据设计图纸和现场检测结果评定为 *a*、*b*、*c* 三个等级，且应符合下列规定：

1 *a* 级：符合设计图纸，且检测项全部满足标准；

2 *b* 级：基本符合设计图纸，且最大偏差不超过现行规范要求；检测项至少有一项不满足标准，所有不满足项应有 90% 及以上的检测节点满足标准，且偏差最大值（或最小值）不应超过其极限偏差值的 1.2 倍或不影响节点传力；

3 *c* 级：除 *a* 级与 *b* 级外的其他情况。

6.3.2 在建货架钢结构单批节点应按照本标准附录 B 进行现场检测。在建货架钢节点根据设计图纸和现场检测结果评定为 *a*、*b*、*c* 三个等级，且应符合下列规定：

1 *a* 级：符合设计图纸，且检测项全部满足标准；

2 *b* 级：基本符合设计图纸，且最大偏差不超过现行规范要求；检测项至少有一项不满足标准，所有不满足项应有 90% 及以上的检测节点满足标准，且偏差最大值（或最小值）不应超过其极限偏差值的 1.2 倍或不影响节点传力；

3 *c* 级：除 *a* 级与 *b* 级外的其他情况。

6.3.3 既有货架钢结构单个节点按照连接、部件缺陷与损伤的检测结果，应评定为 *a*、*b*、*c* 三个等级，且应符合下列规定：

1 *a* 级：检测结果满足标准；

2 *b* 级：检测结果不满足标准且影响节点传力；

3 *c* 级：检测结果不满足标准，节点不能传力。

## 7 结构的检测与评定

### 7.1 一般规定

**7.1.1** 货架钢结构的检测与评定内容应包括结构体系完整性、主要构件承载力和稳定性、主要节点的强度、结构整体变形、结构整体稳定性。

**7.1.2** 货架钢结构的检测与评定应根据抗震信息，确定结构的抗倾覆性能。

**7.1.3** 当结构按承载能力极限状态验算时，根据结构对荷载的反应，可采用线性或非线性理论；当结构按正常使用极限状态验算时，可采用线性理论。

**7.1.4** 货架钢结构防止连续性倒塌构造措施，应根据检测与评定的结果进行设置。当设置需要与建筑结构相连时，尚应对建筑结构进行检测与评定。

### 7.2 结构的检测与验算

**7.2.1** 货架钢结构检测应包括体系完整性、结构和支撑布置、传力路线、结构构造和连接。

**7.2.2** 当货架为无侧移结构时，抗侧力支撑体系应符合现行《钢货架结构设计规范》CECS 23 的要求。当抗侧力支撑体系不满足要求时，应按有侧移结构进行结构计算。

**7.2.3** 货架钢结构应根据结构体系的特点、空间作用性能以及结构上的荷载（作用），建立合理的计算模型，按照现行《钢货架结构设计规范》CECS 23 对结构抗力与作用效应进行分析，验算主要构件承载力与稳定性、主要节点的强度、结构整体变形和结构整体稳定性。

**7.2.4** 当理论计算或数值模拟分析不能满足要求时，可按本标

准附录 C 采用现场试验或模型试验等方法进行评定。

### 7.3 结构的评定

**7.3.1** 货架钢结构等级评定，应按结构体系完整性、承载力与变形分别评定，并应取其中的较低等级作为结构系统的评定等级。

**7.3.2** 货架钢结构体系完整性应按下列规定评定等级：

A 级：结构形式和构件选型正确，结构和支撑布置合理，传力路线明确合理，结构构造和连接可靠，没有薄弱部位，结构系统完备，满足安全使用要求。

B 级：结构形式和构件选型基本正确，结构和支撑布置合理，传力路线基本合理，结构构造和连接基本可靠，没有明显薄弱部位，结构整体系统完备，局部不满足要求，但不影响安全使用。

C 级：结构和支撑布置基本合理，存在薄弱部位，结构形式、构件选型、结构构造和连接不符合要求，影响安全使用，应采取措施。

D 级：结构和支撑布置、结构形式、构件选型、结构构造和连接不符合要求，危及安全，必须及时采取措施。

**7.3.3** 货架钢结构的承载力与变形，应按下列规定评定等级：

A 级：结构主要构件与节点承载力均满足建造时或最后一次改造时所执行的货架结构设计标准，即符合下式要求。

$$R_d \geq \gamma_0 S_d \quad (7.3.3-1)$$

式中： $\gamma_0$ ——结构重要性系数，应按建造时或最后一次改造时所执行的标准采用；

$S_d$ ——荷载基本组合效应的设计值；

$R_d$ ——结构构件抗力的设计值。

B 级：结构主要构件与节点承载力基本满足建造时或最后一次改造时所执行的货架结构设计标准，局部结构承载力下降不超过 10%，即符合下式要求。

$$R_d \geq 0.9\gamma_0 S_d \quad (7.3.3-2)$$

C级：结构主要构件与节点承载力无法满足建造时或最后一次改造时所执行的货架结构设计标准，但局部结构承载力下降不超过 20%，即符合下式要求。

$$R_d \geq 0.8\gamma_0 S_d \quad (7.3.3-3)$$

D级：结构主要构件与节点承载力无法满足建造时或最后一次改造时所执行的货架结构设计标准，局部结构承载力下降超过 20%，即不符合式 (7.3.3-3) 要求。

## 附录 A 货架钢结构构件检测方法

### A.1 构件几何尺寸与制作偏差

**A.1.1** 钢构件几何尺寸与制作偏差的检测应符合下列规定：

1 检测项应包括：构件钢材厚度、构件横截面尺寸、构件轴线或中心线尺寸、构件直线度、构件扭转度、构件板件平整度；

2 检测抽样数量应根据货架制作批量确定，每批次相同规格的每种构件检测不少于 5 件，不足 5 件时宜全数检测；

3 检测应在构件的 3 个不同部位进行测量，取 3 处实测值的平均值作为该尺寸的代表值；

4 测量可使用超声测厚仪、千分尺、游标卡尺、钢卷尺、钢直角尺、倾角仪、塞尺，按相关产品标准的规定量测。

**A.1.2** 钢构件的几何尺寸制作偏差应以最终设计文件规定的尺寸为基准进行计算，并应符合相应产品标准的规定。当无产品标准时，可参考以下标准：

1 构件钢材厚度偏差应符合现行国家标准《热轧钢板和钢带的尺寸、外形、重量及允许偏差》GB/T 709、《冷轧钢板和钢带的尺寸、外形、重量及允许偏差》GB/T 708 的有关规定；

2 构件横截面尺寸偏差不应超过表 A.1.2-1 规定的极限偏差；

3 构件轴线或中心线尺寸偏差不应超过表 A.1.2-2 规定的极限偏差；

4 构件直线度不应超过  $1/1000$ ；

5 构件扭转度不应超过  $1^\circ/\text{m}$ ；

表 A. 1. 2-1 构件横截面尺寸极限偏差 (单位: mm)

两侧与其他板件相连的板件 (如 C 型钢截面的腹板)					
构件壁厚	极限偏差				
	≤40	>40 且≤100	>100 且≤200	>200 且≤400	>400
≤1.5	±0.50	±0.50	±0.75	±1.25	—
>1.5 且≤3.0	±0.75	±0.75	±1.00	±1.50	±1.75
>3.0 且≤6.0	±1.00	±1.00	±1.25	±1.75	±2.00
>6.0 且≤8.0	—	±1.25	±1.50	±2.00	±2.50
一侧与其他板件相连一侧自由的板件 (如 C 型钢截面的翼缘)					
构件壁厚	极限偏差				
	≤40	>40 且≤100	>100 且≤150	>150 且≤200	>200
≤1.5	±0.75	±0.75	±1.00	—	—
>1.5 且≤3.0	±0.80	±1.00	±1.25	±1.50	—
>3.0 且≤6.0	±1.00	±1.25	±1.50	±1.75	±2.00
>6.0 且≤8.0	±1.25	±1.50	±1.75	±2.00	±2.25

表 A. 1. 2-2 构件轴线或中心线尺寸极限偏差 (单位: mm)

名义长度	极限偏差
≤2000	±0.5
>2000 且≤6000	±1.0
>6000 且≤10000	±1.5
>10000 且≤15000	±2.0
>15000	±3.0

6 构件板件平整度不应超过板件名义尺寸的  $1/125$  与  $0.5\text{mm}$  之较大值，如图 A. 1. 2 所示。

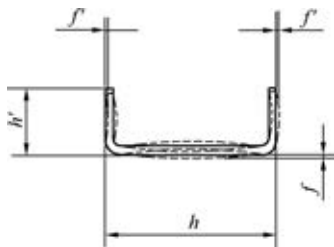


图 A. 1. 2 构件板件平整度偏差

## A. 2 构件安装偏差

A. 2. 1 钢构件安装偏差的检测应符合下列规定：

1 构件的安装偏差可使用钢卷尺、钢直角尺、倾角仪、激光测距仪、水准仪、经纬仪、全站仪、三维扫描仪，按照合理方法步骤进行量测；

2 检测项应根据货架技术协议规定确定，各检测项抽样数量应与委托方沟通确定；

3 水平构件的挠度检测宜选取构件支座及跨中的若干点作为测点，测量构件支座与跨中的相对高差，利用该相对高差计算构件的挠度；

4 竖向构件的弯曲度、垂直度，宜测定构件顶部相对于底部的水平位移，计算倾斜度。

A. 2. 2 钢构件的安装偏差应以最终设计文件为基准进行计算，并应符合相应产品标准的规定。当无产品标准时，可参考以下标准：

1 横梁式货架与窄巷式货架的安装偏差不应超过表 A. 2. 2-1、图 A. 2. 2-1 与图 A. 2. 2-2 规定的极限偏差；



表 A.2.2-1 横梁式货架与窄巷式货架安装极限偏差 (单位: mm)

水平方向 (XZ 平面内) 极限偏差		
尺寸测量规则与描述	横梁式货架	窄巷式货架
$\delta A$ 任意层高处两立柱净距偏差	$\pm 3$	$\pm 3$
$\delta A_1$ 靠近地坪处 $n$ 跨货架总长累计偏差	$\pm 3n$	$\pm 3n$
$B$ 垂直巷道方向对应立柱的错位, 随跨数 $n$ 累计, 在靠近地坪处测量; 人上式: 仅巷道两侧立柱适用; 人下式: 巷道两侧立柱与背部立柱都适用	不适用	以下较大值: $\pm 10$ 或 $\pm 1.0n$ (人上式) $\pm 0.5n$ (人下式)
$\delta B_0$ 货架端部相对于 $Z$ 向基准线的偏差, 在靠近地坪处测量	$\pm 10$	$\pm 10$
$BF$ 立柱组两立柱的错位 (全高)	40	不适用
$C_x$ 货架立柱 $X$ 方向倾斜程度 (垂直度)	$\pm H/500$	$\pm H/750$
$C_z$ 货架立柱 $Z$ 方向倾斜程度 (垂直度)	$\pm H/500$	$\pm H/750$
$\delta D$ 立柱组宽度偏差	$\pm 6$	单排 $\pm 3$ , 双排 $\pm 6$
$\delta E$ 靠近地坪处货架巷道宽度偏差	$\pm 15$	$\pm 5$
$\delta E_1$ 侧导轨间距偏差	不适用	沿总长 $0/+5$ 最大变化率 $2\text{mm/m}$
$\delta E_2$ 侧导轨与立柱间距偏差	不适用	$\pm 5$
$\delta F$ 巷道沿 $X$ 向基准线直线度偏差, 在靠近地坪处测量	$\pm 15$	$\pm 10$
$F_1$ 相邻立柱 $Z$ 向偏差, 在靠近地坪处测量	不适用	$\pm 5$
$G_z$ 横梁 $Z$ 向直线度偏差	$\pm A/400$	$\pm A/400$
$J_x$ 间距 $HB$ 的两横梁之间的立柱沿 $X$ 向的直线度偏差	$\pm 3$ 与 $\pm HB/400$ 较大值	$\pm 3$ 与 $\pm HB/750$ 较大值
$J_z$ 立柱沿 $Z$ 向的初始弯曲	$\pm H/500$	$\pm H/500$
$\delta M$ 顶部导轨偏差	不适用	由规划者或叉车 供应商确定
$T_w$ 横梁跨中扭转 (每米)	$1^\circ$	$1^\circ$

续表 A. 2. 2-1

竖直方向 (Y 向) 极限偏差		
尺寸测量规则与描述	横梁式货架	窄巷式货架
	以下较大值	
$G_y$ 横梁沿 Y 向的直线度偏差	$\pm 3$ 或 $\pm A/500$	$\pm 3$ 或 $\pm A/500$
$\delta H_{1A}$ 底层横梁上表面距柱脚底板距离偏差	$\pm 10$	$\pm 7$
$\delta H_1$ 任一横梁上表面距底层横梁距离偏差	$\pm 5$ 或 $\pm H_1/500$	人上式: $\pm 5$ 或 $\pm H_1/500$ 人下式: $\pm 3$ 或 $\pm H_1/1000$
$\delta H_3$ 顶部导轨公差	不适用	由规划者或叉车 供应商确定
$H_y$ 同一货格内前后横梁高度偏差	$\pm 10$	$\pm 10$

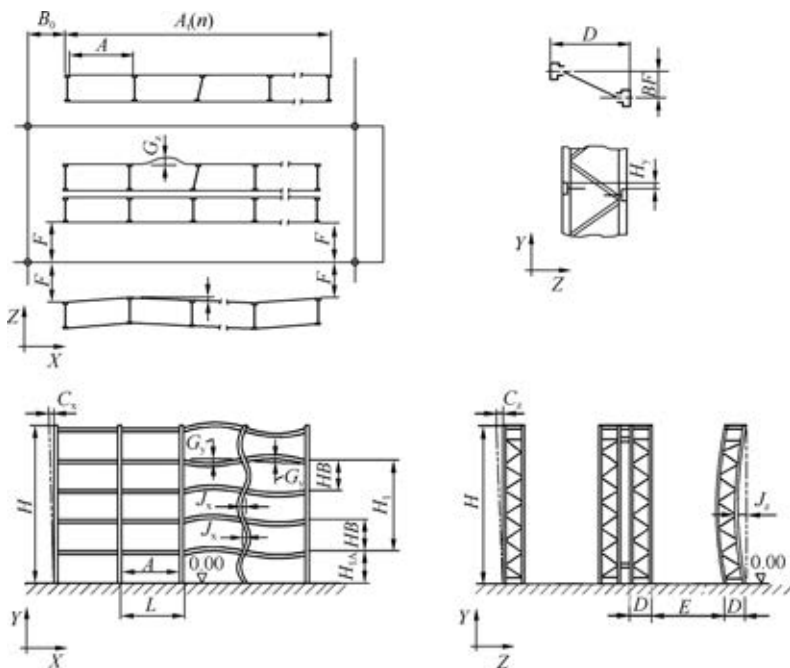


图 A. 2. 2-1 横梁式货架安装偏差

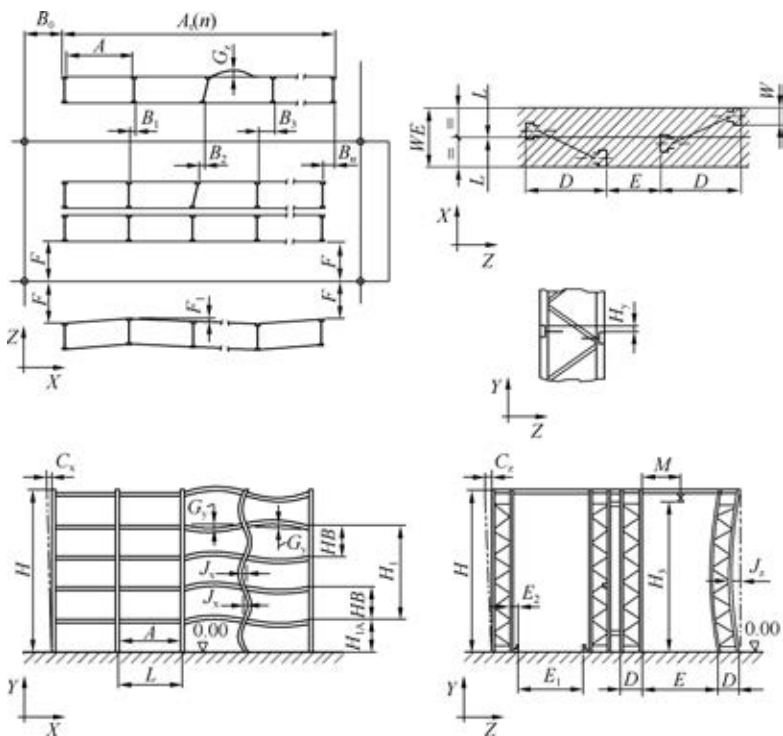


图 A. 2. 2-2 窄巷式货架安装偏差

2 驶入式货架的安装偏差不应超过表 A. 2. 2-2 与图 A. 2. 2-3 规定的极限偏差；

表 A. 2. 2-2 驶入式货架安装极限偏差（单位：mm）

尺寸测量规则与描述	极限偏差
$\delta A_T$ 单条驶入车道宽度尺寸偏差（顶部）	$\pm 1.5$
$\delta A_B$ 单条驶入车道宽度尺寸偏差（底部）	$\pm 5.0$
$\delta A(n)$ 沿外部巷道方向 $n$ 条驶入车道宽度尺寸累计偏差（顶部或底部）	$\pm 2.0n$
$\delta E$ 立柱组沿外部巷道方向的同轴度偏差（顶部与底部分开测量）	$\pm 3.0$
$C_x$ 货架立柱沿驶入车道方向倾斜程度（垂直度）	$\pm H/500$

续表 A. 2. 2-2

尺寸测量规则与描述	极限偏差
$C_z$ 货架立柱垂直于驶入车道方向倾斜程度（垂直度）	$\pm H/500$
$\delta D$ 货架深度尺寸偏差	$\pm 5.0$ 每立柱组
$J_z$ 立柱沿垂直于驶入车道方向的初始弯曲	$\pm H/1000$
$L$ 牛腿层高偏差	$\pm L_i/250$
$M$ 同一储位左右牛腿高度偏差	$\pm 6.0$

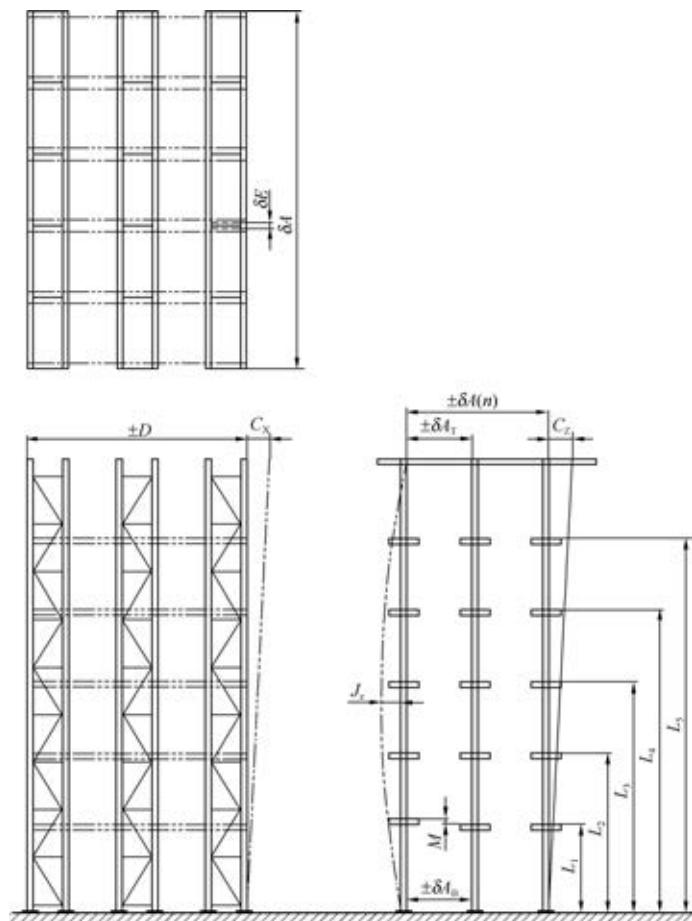


图 A. 2. 2-3 驶入式货架安装偏差

3 悬臂式货架的安装偏差不应超过表 A. 2. 2-3 与图 A. 2. 2-4 规定的极限偏差；

表 A. 2. 2-3 悬臂式货架安装极限偏差（单位：mm）

水平方向（XZ 平面内）极限偏差	
尺寸测量规则与描述	极限偏差
$\delta A$ 任意层高处单跨两立柱净距尺寸偏差	$\pm 5$
$\delta A_i$ 靠近地坪处 $n$ 跨货架总长累计偏差	$\pm 3n$
$\delta B_0$ 货架端部相对于 Z 向基准线距离的偏差，在靠近地坪处测量	$\pm 10$
$B_A$ 巷道两侧相对立柱轴线偏差，在靠近地坪处测量	$\pm 25$
$C_x$ 货架立柱 X 方向倾斜程度（垂直度）	$\pm H/500$
$C_z$ 货架立柱 Z 方向倾斜程度（垂直度）	$\pm H/500$
$\delta D$ 货架深度尺寸偏差	$\pm 6$
$\delta E$ 靠近地坪处货架巷道宽度偏差	$\pm 15$
$\delta F$ 巷道沿 X 向基准线直线度偏差，在靠近地坪处测量	$\pm 15$
$G_x$ 悬臂梁或底座沿 X 向直线度偏差	$\pm L/100$
$J_x$ 间距 $H_B$ 的两支撑梁之间的立柱沿 X 向的直线度偏差	$\pm 5$ 与 $\pm H_B/300$ 较大值
$J_z$ 立柱沿 Z 向的初始弯曲	$\pm H/500$
竖直方向（Y 向）极限偏差	
$G_y$ 悬臂梁沿 Y 向的直线度偏差	$\pm L/250$
$\delta H_{1A}$ 相邻底座上表面高度偏差	$\pm 5$
$\delta H_1$ 底层悬臂梁上表面距底座高度偏差	$\pm 10$
$\delta H_2$ 相邻悬臂梁间高度偏差	$\pm 10$

4 自动化立体仓库货架的安装偏差应符合现行行业标准《立体仓库组合式钢结构货架 技术条件》JB/T 11270、《立体仓库焊接式钢结构货架 技术条件》JB/T 5323 的有关规定；

5 阁楼式货架的安装偏差应符合现行行业标准《阁楼式货架》WB/T 1116 的有关规定；

6 穿梭车货架的安装偏差不应超过表 A. 2. 2-4 与图 A. 2. 2-5 规定的极限偏差；

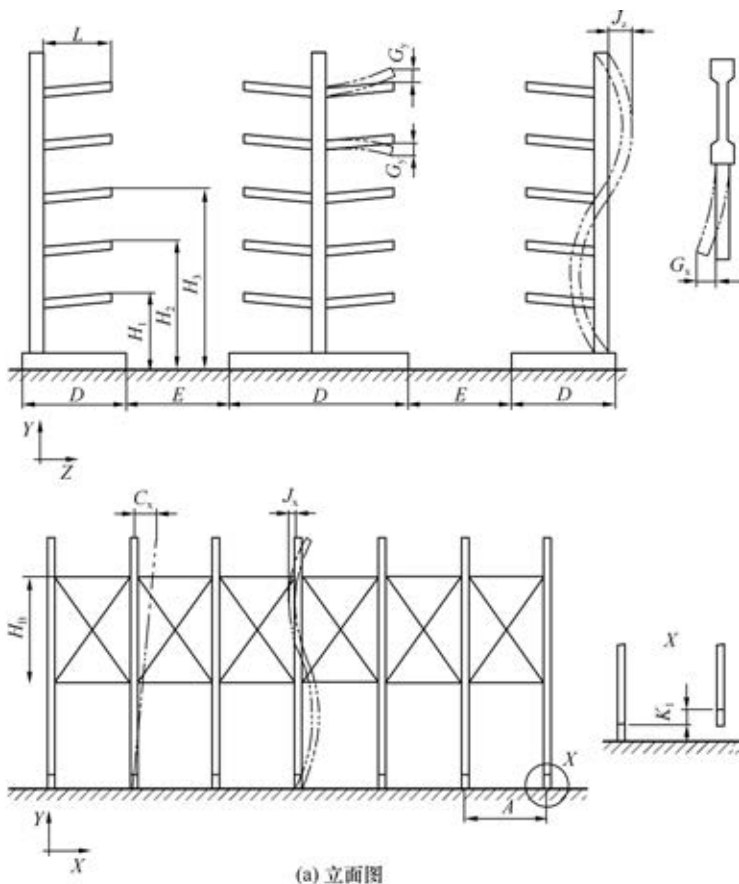
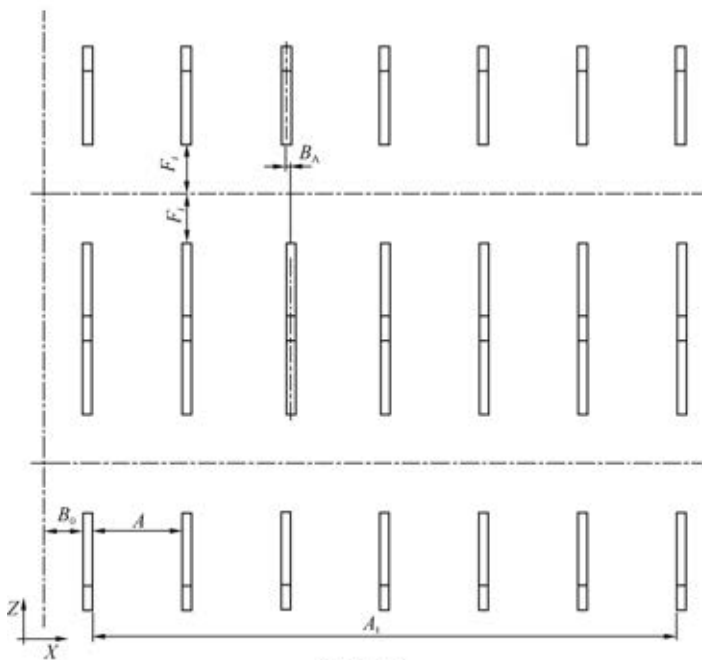


图 A. 2. 2-4 悬臂式货架安装偏差 (一)



(b) 平面图

图 A. 2. 2-4 悬臂式货架安装偏差 (二)

表 A. 2. 2-4 穿梭车货架安装极限偏差 (单位: mm)

穿梭车系统极限偏差	
尺寸测量规则与描述	极限偏差
$\Delta_1$ 穿梭车道导轨侧面净距偏差	$\pm 2.0$
$\Delta_2$ 两穿梭车道导轨高差	$\pm 2.0$
$\Delta_5$ 穿梭车道导轨接头两侧高差	1.0
$\Delta_6$ 穿梭车道导轨接头两侧水平偏差	1.0
$\Delta_7$ 穿梭车道导轨 1m 范围内斜率	3.0‰, 总长范围内最大 15
巷道搬运系统极限偏差	
尺寸测量规则与描述	极限偏差
$\Delta_{11}$ 巷道导轨间距偏差	$\pm 3.0$
$\Delta_{12}$ 两巷道导轨高差	5.0

续表 A. 2. 2-4

尺寸测量规则与描述	极限偏差
$\Delta_{20}$ 穿梭车道导轨端部相对于巷道导轨位置偏差	$\pm 5.0$
$\Delta_{21}$ 穿梭车道导轨相对于巷道导轨高度偏差	$+0 -4.0$
$\Delta_{15}$ 巷道导轨接头两侧高差	1.0
$\Delta_{16}$ 巷道导轨接头两侧水平偏差	1.0
$\Delta_{17}$ 巷道导轨 1m 范围内斜率	3.0‰, 总长范围内最大 15
$\Delta_{18}$ 巷道导轨直线度	参考 FEM9. 831-1
$\Delta_{22}$ 穿梭车道中心同轴度	参考 FEM9. 831-1
$\Delta_{19}$ 巷道导轨竖向对齐公差 (仅在提升机位置相关)	$\pm 2.0$

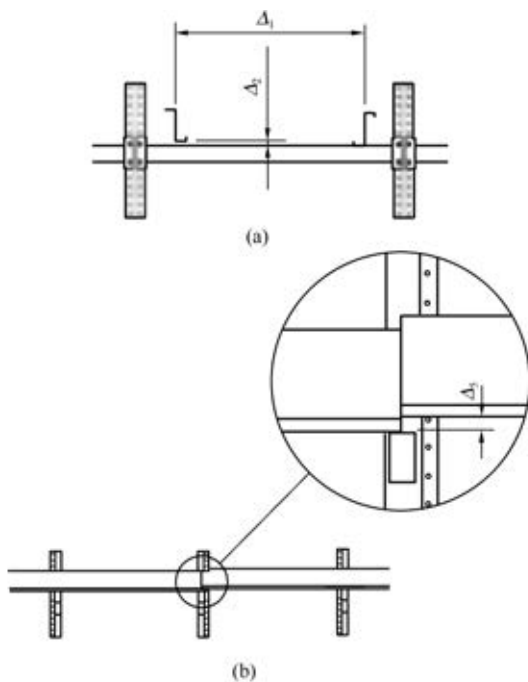
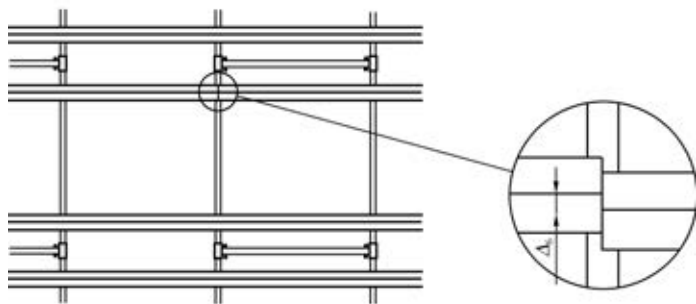
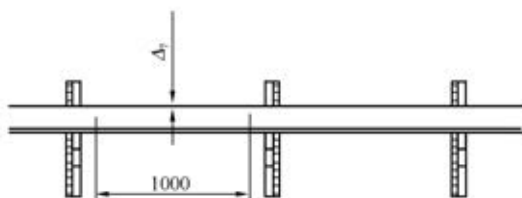


图 A. 2. 2-5 穿梭车货架安装偏差 (一)

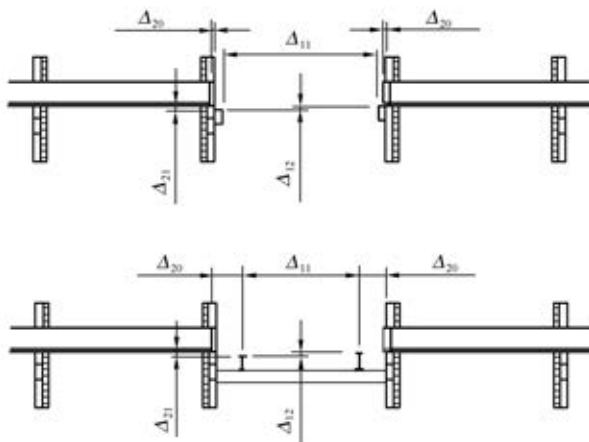




(c)



(d)



(e)

图 A. 2. 2-5 穿梭车货架安装偏差 (二)

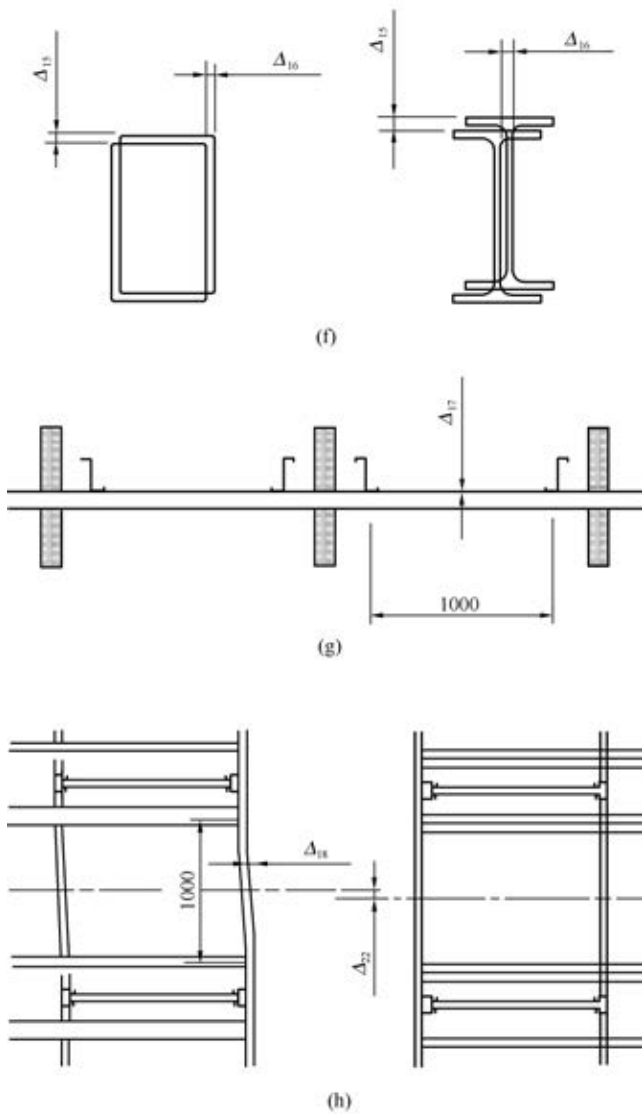


图 A. 2. 2-5 穿梭车货架安装偏差 (三)

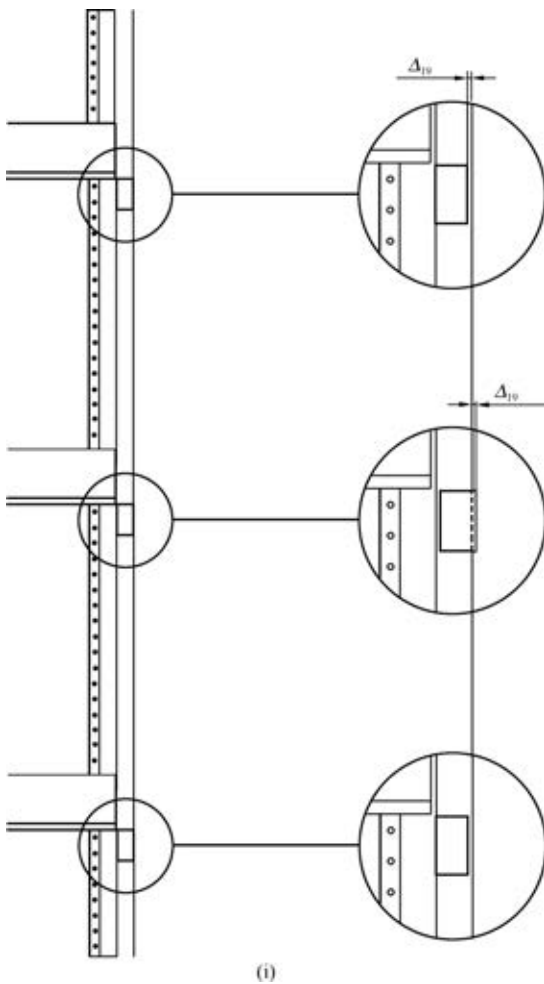


图 A. 2. 2-5 穿梭车货架安装偏差 (四)

7 其他类型货架的安装偏差可参考以上规定。

### A.3 构件涂装

**A.3.1** 钢构件涂装的检测项应包括涂层外观质量、涂层厚度、涂层硬度与涂层脱离主材抗性。

**A. 3.2** 钢构件涂装的检测抽样数量应根据货架制作批量确定，每批次相同规格的每种构件检测不少于 3 件，不足 3 件时宜全数检测。

**A. 3.3** 涂层外观质量检测可采用目测法。涂层不应有漏涂，表面不应存在脱皮、泛锈、龟裂和起泡等缺陷，不应出现裂缝。涂层应均匀，无明显皱皮、流坠、乳突、针眼和气泡。涂层与钢基材之间应粘结牢固，无空鼓、脱层、明显凹陷、粉化松散和浮浆等缺陷。

**A. 3.4** 涂层厚度可采用涂层测厚仪检测。同一构件应检测 5 处，每处的数值为 3 个相距 50mm 测点涂层厚度的平均值。应按照现行国家标准《色漆和清漆 漆膜厚度的测定》GB/T 13452.2 执行。涂层厚度应符合相应产品标准的规定。当无产品标准时，涂层厚度平均值不宜小于 60 $\mu\text{m}$ ，且最薄处不宜小于 40 $\mu\text{m}$ 。

**A. 3.5** 涂层硬度可采用铅笔法检测。应按照现行国家标准《色漆和清漆 铅笔法测定漆膜硬度》GB/T 6739 执行。涂层硬度应符合相应产品标准的规定。当无产品标准时，涂层硬度不宜低于《色漆和清漆 铅笔法测定漆膜硬度》GB/T 6739 中对铅笔硬度 H 级的硬度要求。

**A. 3.6** 涂层脱离主材抗性可采用划格法检测。应按照现行国家标准《色漆和清漆 划格试验》GB/T 9286 执行。涂层脱离主材抗性应符合相应产品标准的规定。当无产品标准时，涂层脱离主材抗性不宜低于《色漆和清漆 划格试验》GB/T 9286 中 2 级的要求。

## **A.4 构件变形**

**A.4.1** 钢构件变形的检测应符合下列规定：

- 1 检测项应包括：垂直度、挠度；
- 2 垂直度检测抽样数量不应少于货架可检测位置立柱数量的 30%，挠度检测抽样数量为每批次相同规格承载梁不少于 3 件，不足 3 件时宜全数检测；
- 3 构件的变形测量可采用水准仪、经纬仪、全站仪或三维扫描仪，按照合理方法步骤进行量测；
- 4 垂直度、挠度应根据测点间相对位置差计算。

**A. 4. 2 钢构件的变形应符合相应产品标准的规定。当无产品标准时，可参考以下标准：**

**1 立柱垂直度不应超过表 A. 4. 2-1 规定的限值；**

**表 A. 4. 2-1 货架立柱垂直度限值**

货架类型	整体垂直度			层间位移角
	货架满载率 80% 及以上承载	货架承载 80% 以上后空载	货架满载率 80% 以下承载	
横梁式货架	1/160	1/260	线性插值	1/150
窄巷式货架	1/190	1/350	线性插值	1/180
驶入式货架	1/200	1/350	线性插值	1/190
穿梭车货架	1/190	1/350	线性插值	1/190
后推式货架	1/160	1/260	线性插值	1/150
重力式货架	1/160	1/260	线性插值	1/150
悬臂式货架	1/160	1/260	线性插值	1/150
阁楼式货架	1/190	1/350	线性插值	1/180
自动化立体库货架	1/1000	1/1000	线性插值	1/940

**2 承载梁挠度不应超过表 A. 4. 2-2 规定的限值；**

**表 A. 4. 2-2 货架承载梁挠度限值**

货架类型	满载挠度	备注
横梁式货架	$L/200$	$L$ 为跨度
窄巷式货架	$L/200$ ，且 10mm	
驶入式货架	10mm	
穿梭车货架	10mm	
后推式货架	$L/200$	
重力式货架	$L/200$	
悬臂式货架	1/180	
阁楼式货架	$L/250$	
自动化立体库货架	$L/300$ ，且 10mm	

## **A. 5 构件缺陷与损伤**

**A. 5. 1 钢构件缺陷与损伤检测项包括表面质量、损伤残余变**

形、腐蚀，并应符合下列规定：

- 1 构件表面质量可采用目测法检测；
- 2 构件损伤残余变形可用观察和尺量的方法检测；
- 3 构件的腐蚀可按本标准 A. 6 的规定进行检测；
- 4 宜全数检测。

**A. 5.2** 钢构件表面不应有裂纹、折叠、夹层，钢材端边或端口处不应有分层、夹渣等缺陷。当钢构件表面有腐蚀、麻点或划伤缺陷时，其深度不得大于钢材厚度负偏差值的  $1/2$ 。

**A. 5.3** 钢构件损伤残余变形应满足以下规定：

1 柱构件损伤后，局部屈曲模式的残余变形不应超过截面对应尺寸的  $1/10$ ，畸变屈曲模式的残余变形不应超过变形部分构件长度的  $1/100$ ，弯曲屈曲模式的残余变形，正面不应超过变形部分构件长度的  $3/1000$ ，侧面不应超过变形部分构件长度的  $5/1000$ ，如图 A. 5.3 所示。

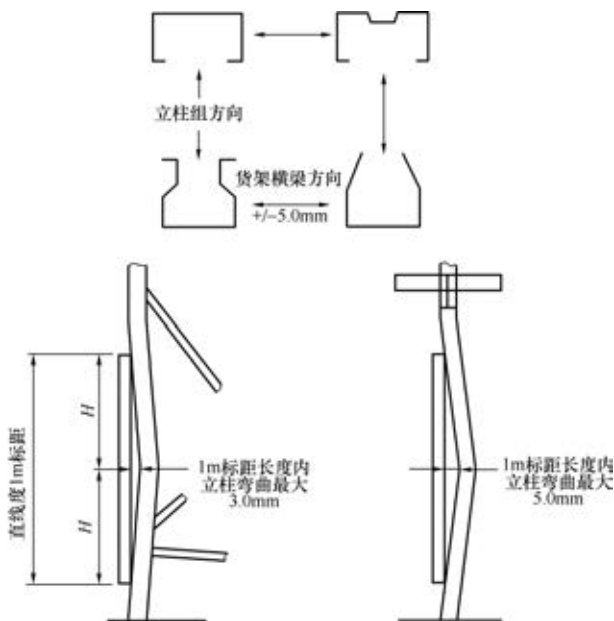


图 A. 5.3 弯曲屈曲模式的残余变形

2 梁构件损伤后，局部屈曲模式的残余变形不应超过对应截面尺寸的  $1/10$ ，弯曲屈曲模式的残余变形不应超过构件长度的  $1/500$ 。

3 撑杆构件损伤后，弯曲屈曲模式的残余变形不应超过变形部分构件长度的  $1/100$ 。

**A.5.4** 钢构件的平均腐蚀深度不应超过  $0.05$  倍的板件厚度。

## **A.6 构件腐蚀**

**A.6.1** 钢构件腐蚀损伤程度检测应符合下列规定：

1 检测前，应先清除待测表面积灰、油污、锈皮。

2 对均匀腐蚀情况，测量腐蚀损伤板件的厚度时，应沿其长度方向选取 3 个腐蚀较严重的区段，且每个区段选取 8 个~10 个检测点测量构件厚度，取各区段量测厚度的最小算术平均值。作为该板件实际厚度，腐蚀严重时，测点数应适当增加。

3 对局部腐蚀情况，测量腐蚀损伤板件的厚度时，应在其腐蚀最严重的部位选取 1 个~2 个截面，每个截面选取 8 个~10 个测点测量板件厚度，取各截面测量厚度的最小算术平均值，作为板件实际厚度，并记录测点的位置，腐蚀严重时，测点数可适当增加。

**A.6.2** 板件腐蚀损伤量应取初始厚度减去实际厚度。初始厚度应根据构件未腐蚀部分实测厚度确定。在没有未腐蚀部分的情况下，初始厚度应取下列两个计算值的较大者：

- 1 所有区段全部测点的算术平均值加上 3 倍的标准差；
- 2 公称厚度减去允许负公差的绝对值。

## **A.7 试 验**

**A.7.1** 构件与节点试验，应根据设计、制作、安装、使用条件，选择有代表性的对象进行。

**A.7.2** 下列情况应通过试验进行评定：

- 1 按现有计算手段尚不能准确做出评定；

- 2 验算缺少应有的参数，如约束条件、荷载取值；
- 3 需要确定构件与节点的实际承载能力。

**A.7.3** 根据要求试验可分为下列三类：

- 1 确定正常工作状态下工作性能的验证性试验；
- 2 确定设计承载能力的承载力试验；
- 3 确定极限承载能力的破坏试验。

**A.7.4** 承载力试验可进行原型或足尺模型荷载试验，进行现场荷载试验的构件应具有代表性，试验前应制定详细的试验方案。试验方案可按本标准附录 C 制定，并应在试验前征得有关各方同意。模拟试验，可以从原结构中取样，也可以按照构件与节点的实际尺寸另行加工试样。从结构中取样时应确保原结构的安全，另行加工试样时应保持与原构件与节点的相似性。

**A.7.5** 进行试验难以模拟实际受力状态时，应采用数值方法模拟构件与节点的受力性能。数值模拟应采用成熟的有限元软件进行，应考虑构件与节点的主要损伤和缺陷。



## 附录 B 货架钢结构连接和节点检测方法

### B.1 一般规定

**B.1.1** 节点检测前，应清除检测部位表面的油污、浮锈和其他杂物。

**B.1.2** 下列情况下，节点宜参照本标准 A.7 进行试验检测与评定：

- 1 按现有手段尚不能准确评定节点的性能；
- 2 节点验算缺少应有的参数。

### B.2 焊缝连接

**B.2.1** 在建货架钢结构焊缝检测项应包括焊缝质量、焊缝构造及其尺寸。既有货架钢结构焊缝检测项应包括焊缝腐蚀以及开裂状况。

**B.2.2** 焊缝检测的抽样应符合下列规定：

- 1 结构关键部位焊缝的检测，应全数普查和目测外观质量；
- 2 对外观质量检查有疑问的焊缝，应进行无损探伤，抽样比例不应少于 2%，且不应少于 3 处；
- 3 焊缝长度每 300mm 应定义为 1 处，小于或等于 300mm 者，每条焊缝为 1 处；
- 4 抽样位置应覆盖结构的关键受力部位、大部分区域以及不同的焊缝形式。

**B.2.3** 焊缝质量检测内容应包括角焊缝的外观质量、对接焊缝的外观质量和内部缺陷。外观质量包括裂纹、咬边、根部收缩、弧坑、电弧擦伤、表面夹渣、焊缝饱满程度、表面气孔和腐蚀程度。检测应按下列要求进行：

1 焊缝外观质量检测，宜采用辅以放大镜的目测，当目测不能满足检测要求时，可采用磁粉探伤或渗透探伤；

2 对接焊缝内部质量检测，可采用超声波无损检测法。

**B. 2. 4** 焊缝尺寸应包括焊缝长度、焊缝余高，角焊缝尚应包括焊脚尺寸。测量焊缝余高和焊脚尺寸时，应沿每处焊缝长度方向均匀量测 3 点，取其算术平均值作为实际尺寸。焊缝的细部构造可采用目测检查。

**B. 2. 5** 对于严重腐蚀的焊缝，应检查焊缝截面的腐蚀程度、剩余焊缝的长度和高度。

### **B. 3 螺 栓 连 接**

**B. 3. 1** 螺栓连接检测项应包括连接的构造及尺寸、变形及损伤、螺栓等级。当不能确定等级时，可取样进行力学性能检验。

**B. 3. 2** 螺栓连接检测的方法宜为观察、尺量、锤击检查和扭矩检测。

**B. 3. 3** 螺栓连接检测的抽样应符合下列规定：

1 检测的抽样比例不应少于同类节点数的 2%，且不应少于 3 个节点，抽查位置应覆盖结构的大部分区域以及不同连接形式的区域；同类节点总数不足 10 个时，应全数检查；每个抽查节点检测的螺栓数不应少于 10%，且不应少于 1 个。

2 有损伤的节点和指定检测的节点，应全数检查。

**B. 3. 4** 螺栓连接的尺寸和构造的检测应包括：螺栓的规格、孔径、间距、边距，螺栓的质量等级、数量、排列方式，节点板尺寸和构造；高强度螺栓连接尚应包括螺母数量、螺栓头露出螺母的长度、节点板及母材的厚度以及垫圈的配置。

**B. 3. 5** 螺栓连接不应发生变形及损伤，包括：螺杆断裂、弯曲，螺栓脱落、松动、滑移，连接板栓孔挤压破坏，腐蚀。

**B. 3. 6** 地脚螺栓应符合相应设计标准的规定。当无设计标准时，可参照表 B. 3. 6。

表 B.3.6 货架地脚螺栓技术标准

螺栓直径 (mm)	M8	M10	M12	M16	M20
最小预紧力矩 (N·m)	20	30	40	60	80
最小埋深 (mm)	65	80	95	115	140
最小实测抗拔力 (kN)	3.6	5.7	7.3	11.4	16.2

## B.4 部 件

**B.4.1** 梁柱节点部件检测项包括挂片、挂齿和安全插销。柱脚节点部件检测项包括柱底板、地脚螺栓、垫片和地坪。

**B.4.2** 节点部件组装质量和部件缺陷与损伤检测的方法宜为观察。

**B.4.3** 节点部件检测的抽样应符合下列规定：

1 检测的抽样比例不应少于同类节点数的 2%，且不应少于 3 个节点，抽查位置应覆盖结构的大部分区域以及不同连接形式的区域；同类节点总数不足 10 个时，应全数检查；每个抽查节点检测的螺栓数不应少于 10%，且不应少于 1 个。

2 有损伤的节点和指定检测的节点，应全数检查。

**B.4.4** 梁柱节点各部件应完好无损，挂齿插入立柱孔应紧固到位，安全插销应设置到位。

**B.4.5** 柱脚节点各部件应完好无损，安装到位。柱底板扭转幅度不应超过边长的 1/10；地脚螺栓应符合本标准 B.3.6 的要求；垫片应覆盖立柱截面区域，保证柱底板与地坪之间无缝隙；地坪应完整无开裂。

## 附录 C 货架钢结构性能的静力荷载试验

### C.1 一般规定

**C.1.1** 本附录适用于货架钢结构的静力荷载检测，不适用于动力荷载与疲劳性能的检测。

**C.1.2** 使用性能检测和承载力检测的对象可以是实际的结构、构件或节点，也可以是足尺或缩尺模型；破坏性检测的对象可以是不再使用的结构、构件或节点，也可以是足尺寸的模型。必要时，可进行材料性能试验。

**C.1.3** 检测装置和设施，应能模拟结构实际荷载的大小和分布，应能反映结构或构件实际工作状态，加载点和支座处不得出现不正常的偏心，同时，应保证构件的变形和破坏不影响检测数据的准确性，不造成检测设备的损坏和人员伤亡事故。

**C.1.4** 检测的荷载，应分级加载，每级荷载不宜超过最大荷载的 20%，在每级加载后应保持足够的静止时间，并检查试件是否存在断裂、屈服、屈曲的迹象。

**C.1.5** 变形测试，应考虑支座沉降变形的影响，正式检测前应施加一定的初始荷载，然后卸载，使试件和检测装置正确到位。加载过程中应记录荷载变形曲线，当曲线表现出明显非线性时，应减小荷载增量。

**C.1.6** 达到使用性能或承载力检测的最大荷载后，应持荷至少 1h，每隔 15min 测取一次荷载和变形值，直到变形值在 15min 内增加量不超过上一次测量值的 1% 为止。然后应分级卸载，在每一级荷载和卸载全部完成后测量变形值。

**C.1.7** 采用模型试验时，应对模型实际采用的材料进行材料性能试验。材料性能试验内容，应根据试验模型承载性能分析中需要的材料性能指标来确定。

## C.2 使用性能检测

**C.2.1** 使用性能检测用以证实结构、构件或节点在规定荷载的作用下出现设计允许的弹性变形，经过检测且满足要求的结构、构件或节点应能正常使用。

**C.2.2** 在规定荷载作用下，某些结构、构件或节点可能会出现局部变形，但这些变形的出现应是事先确定的且不表明结构、构件或节点受到损伤。

**C.2.3** 检测的荷载，在无明确要求的条件下，应取下列荷载之和：

- 1.0×实际自重；
- 1.15×其他恒载；
- 1.0×存储单元荷载；
- 1.25×其他可变荷载。

**C.2.4** 经检测的结构、构件或节点应满足下列要求：

荷载变形曲线宜基本为线性关系；

卸载后残余变形不应超过所记录到最大变形值的 20%。

**C.2.5** 当上条要求不满足时，可重新进行检测。第二次检测中的荷载变形基本上呈线性关系，新的残余变形不得超过第二次检测中所记录到的最大变形的 10%。

## C.3 承载力检测

**C.3.1** 承载力检测用于证实结构、构件或节点的设计承载力。

**C.3.2** 在进行承载力检测前，宜先进行本标准 C.2 所述使用性能检测且结构检测满足相应的要求。

**C.3.3** 承载力检测的荷载，应采用永久荷载和可变荷载适当组合的承载力极限状态设计荷载的 1.2 倍。

**C.3.4** 承载力检测结果的评定，在检测荷载作用下，结构、构件或节点的任何部分不应出现屈曲破坏或断裂破坏，卸载后，试件的残余变形不应超过总变形量的 20%。

## C.4 破坏性检测

C.4.1 破坏性检测用于确定结构或模型的实际承载力。

C.4.2 进行破坏性检测前，先进行设计承载力的检测，并根据检测情况估算被检测试件的实际承载力。

C.4.3 破坏性检测的加载，应先分级加到设计承载力的检测荷载，根据荷载-变形曲线确定随后的加载增量，然后加载到不能继续加载为止，此时的承载力即为结构的实际承载力。

## C.5 现场荷载试验方法

C.5.1 使用性能检测与承载力检测可进行现场荷载试验，破坏性检测不宜进行现场荷载试验。

C.5.2 现场试验宜采用均布加载。当试验荷载与目标工作年限内的荷载形式不同时，应按荷载等效原则换算。

C.5.3 均布荷载宜用荷重块，可以采用现场经计量后的袋砂、袋石子、袋水泥或砖块等。荷重块应通过现场实际使用的托盘或其他器具施加在结构或构件上。

C.5.4 现场荷载的施加，应按照本标准 C.1 的规定逐级加载，也可采用与实际存取一致的方式施加。

C.5.5 在最大试验荷载作用下应持续 1h 以上。在持续时间内应观察试件的反应。持续时间结束时，应观察并记录各项读数。

## C.6 基于试验的设计指标确定

C.6.1 基于试验的承载力设计值，应由下式确定：

$$R_{dt} \leq (R_{\min}/k_t)/\gamma_R \quad (\text{C.6.1})$$

式中： $R_{dt}$ ——基于试验的承载力设计值；

$R_{\min}$ ——承载力试验结果的最小值；

$k_t$ ——考虑结构试件变异性的因子，根据结构特性变异系数  $k_{sc}$  按表 C.6.1 取用；

$\gamma_R^t$ ——基于试验的抗力分项系数，可依据试验原型设计时对应的可靠指标 $\beta$ 确定， $\gamma_R^t=1.0+0.15(\beta-2.7)$ 。

表 C. 6. 1 考虑结构试件变异性的因子  $k_t$

试件数量	结构特性变异系数 $k_{sc}$					
	5%	10%	15%	20%	25%	30%
1	1.18	1.39	1.63	1.92	2.25	2.63
2	1.13	1.27	1.42	1.60	1.79	2.01
3	1.10	1.22	1.34	1.48	1.63	1.79
4	1.09	1.19	1.29	1.40	1.52	1.65
5	1.08	1.16	1.25	1.35	1.45	1.56
10	1.05	1.10	1.16	1.22	1.28	1.34
100	1.00	1.00	1.00	1.00	1.00	1.00

C. 6. 2 结构特性变异系数  $k_{sc}$ ，可由下式计算：

$$k_{sc} \leq (k_f^2 + k_m^2)^{0.5} \quad (\text{C. 6. 2})$$

式中： $k_f$ ——几何尺寸不定性变异系数，对于连接可取 0.1；

$k_m$ ——材料强度不定性变异系数，对于连接可取 0.1。

## 本标准用词说明

1 为便于在执行本规程条文时区别对待，对要求严格程度不同的用词说明如下：

- 1) 表示很严格，非这样做不可的：  
正面词采用“必须”，反面词采用“严禁”；
- 2) 表示严格，在正常情况下均应这样做的：  
正面词采用“应”，反面词采用“不应”或“不得”；
- 3) 表示允许稍有选择，在条件许可时首先应这样做的：  
正面词采用“宜”，反面词采用“不宜”；
- 4) 表示有选择，在一定条件下可以这样做的，采用“可”。

2 条文中指明应按其他有关标准执行的写法为“应符合……的规定”或“应按……执行”。



## 引用标准名录

- 1 《钢结构工程施工质量验收标准》GB 50205
- 2 《钢铁及合金化学分析方法》GB/T 223
- 3 《金属材料 拉伸试验 第1部分：室温试验方法》GB/T 228.1
- 4 《金属材料 夏比摆锤冲击试验方法》GB/T 229
- 5 《金属材料 弯曲试验方法》GB/T 232
- 6 《碳素结构钢》GB/T 700
- 7 《冷轧钢板和钢带的尺寸、外形、重量及允许偏差》GB/T 708
- 8 《热轧钢板和钢带的尺寸、外形、重量及允许偏差》GB/T 709
- 9 《低合金高强度结构钢》GB/T 1591
- 10 《焊接接头弯曲试验方法》GB/T 2653
- 11 《钢及钢产品 力学性能试验取样位置及试样制备》GB/T 2975
- 12 《色漆和清漆 铅笔法测定漆膜硬度》GB/T 6739
- 13 《色漆和清漆 划格试验》GB/T 9286
- 14 《色漆和清漆 漆膜厚度的测定》GB/T 13452.2
- 15 《钢铁 总碳硫含量的测定 高频感应炉燃烧后红外吸收法（常规方法）》GB/T 20123
- 16 《建筑结构检测技术标准》GB/T 50344
- 17 《钢结构现场检测技术标准》GB/T 50621
- 18 《立体仓库焊接式钢结构货架 技术条件》JB/T 5323
- 19 《立体仓库组合式钢结构货架 技术条件》JB/T 11270

- 20 《货架术语》 WB/T 1042
- 21 《阁楼式货架》 WB/T 1116
- 22 《钢货架结构设计规范》 CECS 23



中国钢结构协会标准

货架钢结构检测与评定标准

T/CSCS 032 - 2022

条文说明

# 目 次

1	总则	51
3	基本规定	52
3.1	检测与评定要求	52
3.3	评定标准	52
4	材料的检测与评定	53
4.2	材料性能	53
5	构件的检测与评定	54
5.1	一般规定	54
5.3	构件的评定	54
6	节点的检测与评定	55
6.1	一般规定	55
7	结构的检测与评定	56
7.1	一般规定	56
附录 A	货架钢结构构件检测方法	57
附录 B	货架钢结构连接和节点检测方法	59

# 1 总 则

**1.0.1** 本条是编制本标准的目的。货架钢结构在建造过程中或在使用一段时间后出现问题，需要对其性能及时做出准确的评价，只有对结构有了全面的了解，才能提出既经济又合理的处理方案。为了使在建及既有货架钢结构的“检测”和“评定”有章可循，制定了本标准。

**1.0.2** 本标准货架钢结构包括但不限于：横梁式、驶入式、穿梭车、窄巷式、后推式、重力式、悬臂式、搁板式、阁楼式、自动化立体库、库架一体式货架钢结构。对新型结构形式或有特殊要求的货架可参照执行，由委托方提出具体要求。

**1.0.3** 在实际工作中，本标准应和国家现行有关标准结合使用。

## 3 基本规定

### 3.1 检测与评定要求

为了使在建或既有货架钢结构的“检测”和“评定”工作标准化，保证“检测”和“评定”工作的质量，本节规定了必须按本标准进行结构检测和评定的各种情况。其中对于既有货架钢结构，有定期检测的必要性，因为货架作为一种仓储设备，必须与搬运设备配合使用，搬运设备运行时大概率会对货架造成超出设计预期的损伤。

### 3.3 评定标准

本节的评定标准，采用文字描述的方式做出了统一规定。本标准其他章节，包括以数值描述的量化指标，均按照本节规定的原则制定。

为了使综合性的等级评定结果表达清晰、结果唯一，需要规定评级的层次标准。本条规定是根据货架钢结构本身的特点制定的。

货架钢结构可分为两个层次进行评定。货架钢结构的构件或节点数目众多且易损坏，需要定期进行检测与维护。由于货架钢结构为完全装配式结构，对损坏构件的更换相对容易，因此，将损坏件更换为与原设计相同的完整构件，即可保证结构恢复至未损状态。在符合评定目的要求的条件下，可仅进行低层次项目评级。如果有需要，可以通过系统建模分析校核、现场勘查试验等，对已修复结构或未修复结构进行高层次项目等级评定。

## 4 材料的检测与评定

### 4.2 材料性能

**4.2.1** 既有钢货架结构钢材的力学性能检测试样应采用在结构中切取的方法。

**4.2.2** 如果被检测的钢材没有产品出厂证明资料或质保书，无法确定其是否满足相应的产品标准时，就应该进行化学分析，以验证其是否为原设计要求的钢材，是否符合设计要求和对应的国家现行标准。



## 5 构件的检测与评定

### 5.1 一般规定

货架钢结构构件的检测内容中，材料性能检测可按本标准第4章的有关规定执行，构件连接性能检测可按本标准第6章的有关规定执行。

考虑了既有货架钢结构与在建货架钢结构的的不同特点。

### 5.3 构件的评定

**5.3.1** 本条中的90%的规定是参照现行国家标准《钢结构工程施工质量验收标准》GB 50205及工程实际情况确定的。考虑到货架钢结构对缺陷的敏感性，本条对偏差设定了一个1.2倍偏差限值的门槛值。

**5.3.2** 本条给出了评定的要求，对于可以定量评定的检测项，按照给定标准评定；对于不能进行定量评定的检测项，应以对结构承载的影响程度进行评定。

## 6 节点的检测与评定

### 6.1 一般规定

节点的连接、部件组装质量以及缺陷和损伤状况是节点评定的依据和基本条件，应直接对实际结构的连接进行量测，必要时，可参考设计和施工技术文件。进行检测时，应符合现行国家标准《钢结构现场检测技术标准》GB/T 50621 的规定。可采用尺量和目测观察的方法检测。

考虑了既有货架钢结构与在建货架钢结构的的不同特点。

## 7 结构的检测与评定

### 7.1 一般规定

**7.1.1** 货架钢结构系统的完整性检测范围，为结构系统中处于传力路径上的所有构件和节点，尤其是抗侧体系中的竖向构件与水平构件。由于货架钢结构使用空间的特殊要求，仅能在结构背部平面内设置空间设计抗侧体系，结构前部平面内需要通过水平传力构件连接至背部竖向抗侧体系。

**7.1.2~7.1.4** 结构分析结果是其评定的理论依据，既要考虑结构自身的特点，也要充分利用已有的检测成果。理论分析所采用的简化和假定均应有依据。

当无法通过计算得出可靠的结构分析结果时，可辅助以现场试验，如果现场试验也难以或无法进行，就需要进行模型试验。

在所有情况下均应对结构的整体进行分析。结构的承载能力分析，应采用大位移几何非线性和弹塑性分析方法。结构的正常使用变形，可采用线弹性理论，但对于高层货架钢结构，仍然要采用大位移几何非线性理论。结构受有多种不同的荷载作用时应确定其最不利的荷载组合。如委托方需要，可对极端外部荷载作用下的结构的倒塌反应进行计算机仿真分析。

## 附录 A 货架钢结构构件检测方法

### A.1 构件几何尺寸与制作偏差

**A.1.2** 结合货架制造商的加工标准，参考相关的货架产品标准，对构件钢材厚度、构件横截面尺寸、构件轴线或中心线尺寸、构件直线度、构件扭转度和构件板件平整度规定了标准。

### A.2 构件安装偏差

**A.2.1** 钢构件安装偏差的检测可选择适宜现场情况的仪器与方法，检测精度应符合检测项的量值水平，宜进行不确定度的评定。

**A.2.2** 货架钢结构相对于设计标准的安装偏差，对结构发挥设计承载有着重要影响。结合工程实际情况，参考现行《Steel static storage systems-Tolerances, deformations and clearances》BS EN 15620、《立体仓库组合式钢结构货架 技术条件》JB/T 11270、《立体仓库焊接式钢结构货架 技术条件》JB/T 5323 和《阁楼式货架》WB/T 1116，制定了本条的标准限值。

### A.4 构件变形

**A.4.2** 货架钢结构构件的变形，一方面影响结构的承载，导致二阶效应增大；另一方面影响结构的正常使用，变形过大后，搬运设备无法准确地进行货架上货物的存取操作。

1 货架承受货物荷载后，参考相应类型的货架产品标准与工程实践，确定了本条立柱垂直度标准的限值。货架钢结构立柱与横梁之间为插接式组装连接，初始安装存在一定的间隙，当承受货物荷载后间隙会减小，但是卸载后间隙并不能恢复至初始安装状态。对于货架承受货物荷载后再卸载至空载的垂直度，取值

介于初始安装标准与承载标准之间。对于部分承载下的垂直度标准，则线性插值。规定层间位移角的目的是为货架健康监测提供监测目标参数。

## **A.5 构件缺陷与损伤**

**A.5.3** 货架钢结构构件损伤残余变形比较普遍。柱构件包括货架立柱，为开口冷弯薄壁截面，变形模式有局部模式、畸变模式和整体模式。针对三种模式屈曲半波的长度不同，分别确定了残余变形的限值。梁构件同理，不过梁构件一般为闭口截面，不涉及畸变模式。

## **A.7 试 验**

**A.7.1~A.7.4** 当条件不够不足以进行计算评定时，应采用试验的方法进行评定。当需要采用现场荷载试验检测构件的承载性能和使用性能时，如果本标准附录 C 的规定尚不能满足试验要求，则应按照国家现行有关标准的规定执行。

**A.7.5** 根据现有的试验设备和条件，并非所有类型构件都可进行试验验证，对于形体复杂或受力复杂的构件，通常需要采用有限元数值方法模拟节点的受力性能。数值计算所采用的方法和程序，必须是经过工程实际验证和专门评定的。

## 附录 B 货架钢结构连接和节点检测方法

### B.2 焊缝连接

**B.2.1** 焊缝连接的安全性和可靠性，必须基于焊缝的实际几何尺寸、构造形式、施工质量和损伤退化程度进行评定，准确检测焊缝现状是评定焊缝的前提条件和基础。若对焊缝力学性能有疑问时，则需要对焊缝的力学性能进行检测。

**B.2.2** 焊缝的检测应保证抽样具有代表性，本条参考国家标准并结合工程实际确定关于焊缝质量检测的抽样方法。

**B.2.3** 焊缝质量外观和无损检测参考现行国家标准《钢结构焊接规范》GB 50661 规定的方法。对焊缝表面损伤，当采用放大镜目测不能确定损伤或裂缝时，则可采用磁粉探伤或渗透探伤。对于对接焊缝内部质量检测，若采用超声波无损检测不能满足要求时，可采用射线探伤检测。

### B.3 螺栓连接

**B.3.3** 紧固件检测的数量和部位应具有代表性，同时要考虑实际操作的工作量，常规检测可采用抽样检测的方法，需要先对节点进行分类，每类节点的抽检数量不应少于规定要求，每个检测节点上抽取一定数量的螺栓进行详细检测。



守正求稳，出奇谋图。稳图作为国内知名仓储设备行业第三方技术服务企业，是货架、堆垛机、穿梭车、输送线、物流机器人等检验检测，工程设计，行业认证领域的引领者。公司成立于2009年，于2018年正式获得国家相关资质，CMA、CNAS及SEMA资质证书，参数范围涵盖货架及自动化设备。

✔ 货架工程检测

✔ 智能装备检测

✔ 结构设计咨询

✔ 行业评价认证

公司名称：上海稳图货架安全检测技术有限公司

总部地址：上海市奉贤区沪杭公路1588号凤创谷科创基地2号楼306室

安全中心：上海市奉贤区肖业路8号1幢1层109室

分部地址：徐州鼓楼区解放北路2号汇源置地广场商业办公楼1525室

电话：021-6715 7048

邮箱：service@wesafesh.com

[www.wesafesh.com](http://www.wesafesh.com)

#### 稳图推荐标准列表

##### 设计类

- CECS23:90 钢货架结构设计规范
- GB/T 39681-2020 立体仓库货架系统设计规范
- GB/T 39830-2021 立体仓库钢结构货架抗震设计规范

##### 安装类

- GB/T 30673-2014 自动化立体仓库的安装与维护规范
- GB/T 39060-2020 自动化立体仓库设备制造安装监理技术要求
- JB/T 11270-2011 立体仓库组合式钢结构货架 技术条件
- WB/T 1066-2017 货架安装及验收技术条件

##### 产品类

- WB/T 1044-2012 托盘式货架
- WB/T 1076-2018 冷库用货架
- JB/T 14173-2021 单元托盘储存类穿梭车货架

##### 检测类

- GB/T 41514-2022 钢结构货架使用安全与评估规范
- T/CSCS 032-2022 货架钢结构检测与评定标准
- T/WD 115-2022 钢货架使用检测规范



微信公众号



稳图视频号